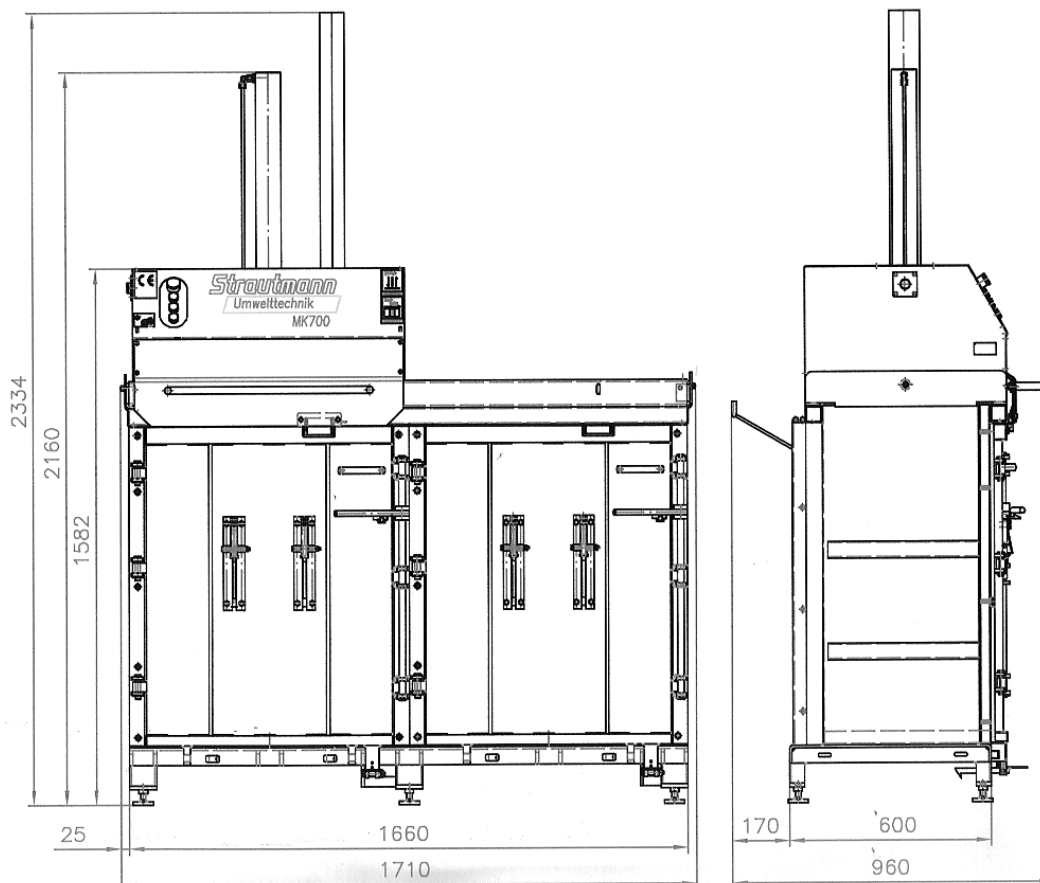


PRESSE STRAUTMANN MK700



Force de compression :	4.5 Tonnes
Dimensions des balles :	L 700 mm x H 700 mm x P 500 mm
Poids des balles :	Jusqu'à 40/70 Kg
Dimensions de la presse :	L 1716 x P 1023 x H 2327 mm
Dimensions de remplissage :	700 x 500 mm
Poids de la machine :	780 Kg
Branchement électrique :	220 V Monophasé
Puissance du moteur :	1.5 KW
Durée du cycle de compression :	25 secondes