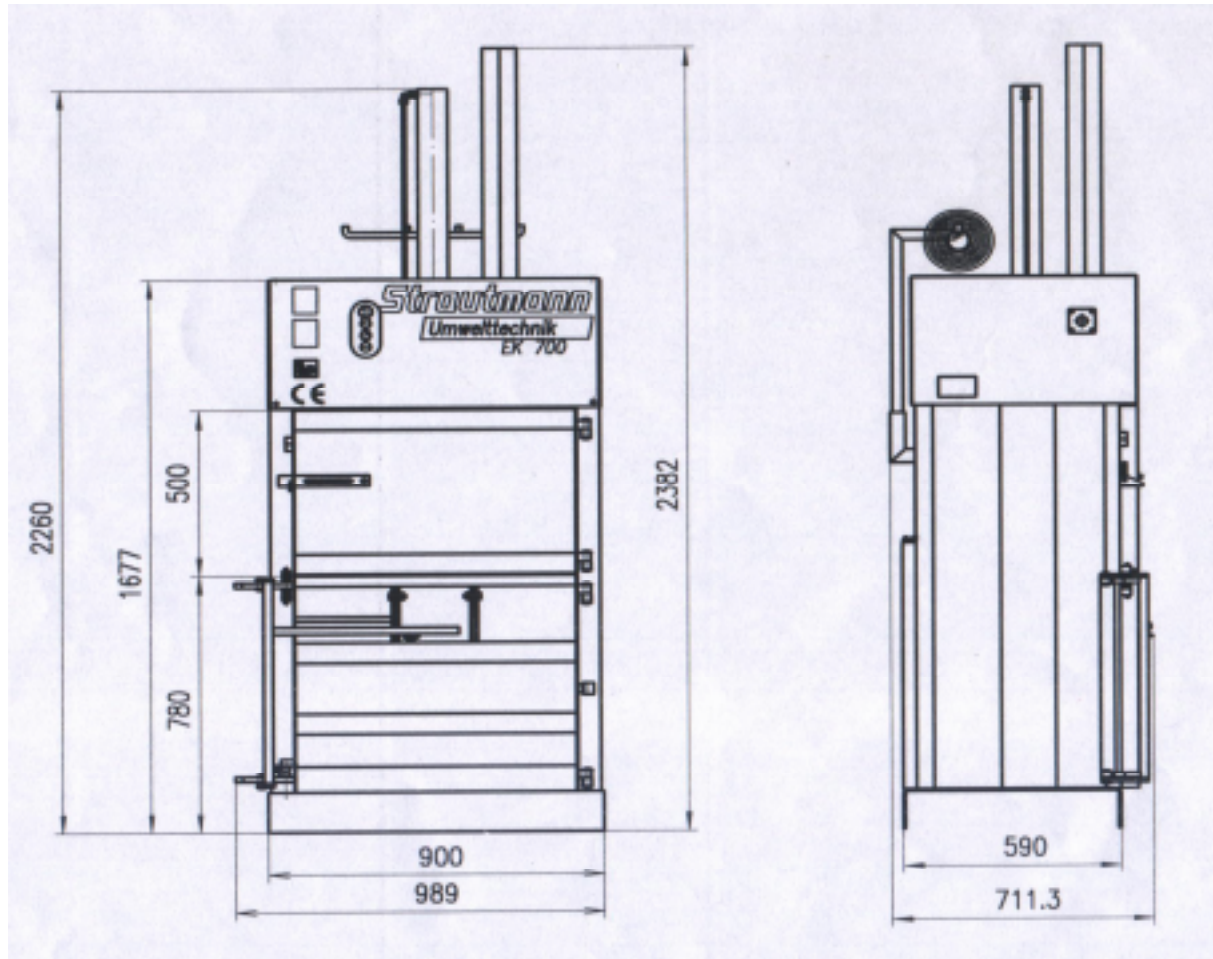


PRESSE STRAUTMANN EK700



Force de compression :	4 Tonnes
Dimensions des balles :	L 700 mm x H 700 mm x P 500 mm
Poids des balles :	Jusqu'à 25/70 Kg cartons – 50/80 Kg plastiques
Dimensions de la presse :	L 979 x P 750 x H 2382 mm
Dimensions d'ouverture :	500 x 700 mm
Poids de la machine :	405 Kg
Branchement électrique :	220 V Monophasé
Puissance du moteur :	1.5 kW
Niveau sonore :	80 dB en phase de compression